

PRESURIZADOR DE AGUA MULTIEVO-E

▶ PENTAIR NOCCHI



BOMBA CENTRÍFUGA MULTITAPA

El sistema se compone de una bomba centrífuga multitapa horizontal multi EVO-E y un sistema de control electrónico CPS (inversor), que permite mantener la presión constante en el sistema, reduciendo o aumentando la velocidad de rotación del motor de la bomba eléctrica.

APLICACIONES

- Presurización y suministro.
- Irrigación.
- Reutilización del agua de lluvia.
- Sistemas de limpieza.

Estos equipos requieren ser instalados con tanque (NO INCLUIDO)

SE RECOMIENDAN

Tanque de 8 lts / 21 lts.

CARACTERÍSTICAS TÉCNICAS

- Rendimiento hidráulico conforme a ISO 9906: 2012 - Grado 3B.
- Tipo de líquido: agua limpia sin sólidos en suspensión o material abrasivo.
- Temperatura máxima del líquido 50 ° C.
- Presión máxima de funcionamiento 116 PSI.
- Máxima altura de succión recomendada 6m con válvula de pie.
- 2 polos, 60 Hz (n = 2850 rpm).
- IE3 AC trifásica ($\geq 0,75$ kW).
- Clase de protección: IP55.
- Clase de aislamiento: F.
- Temperatura ambiente máxima 40 ° C.
- Fuente de alimentación monofásica.
- Equipos con carcasa plástica soportan una presión máxima de 7kg/cm².
- Equipos con carcasa de acero soportan una presión de 8kg/cm².

VENTAJAS

- Alto nivel de confiabilidad gracias a su diseño resistente e innovador.
- Tamaño compacto.
- Amplio rango de niveles de rendimiento para el mercado residencial.
- Excelente capacidad de cebado.



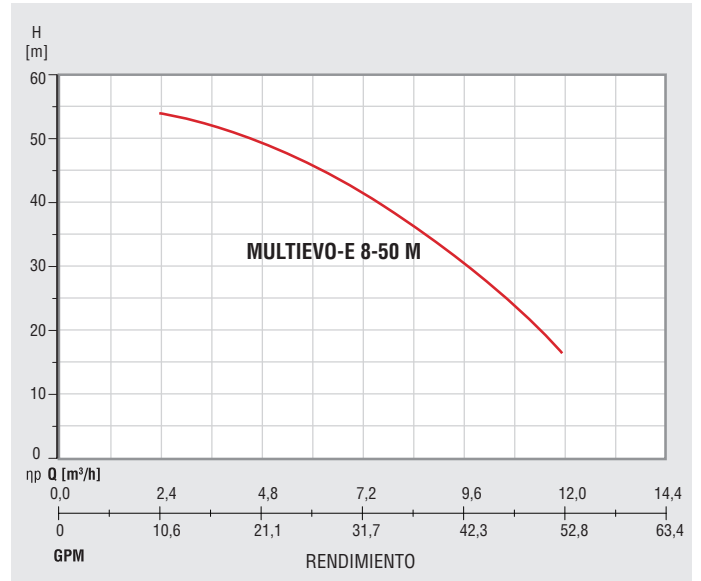
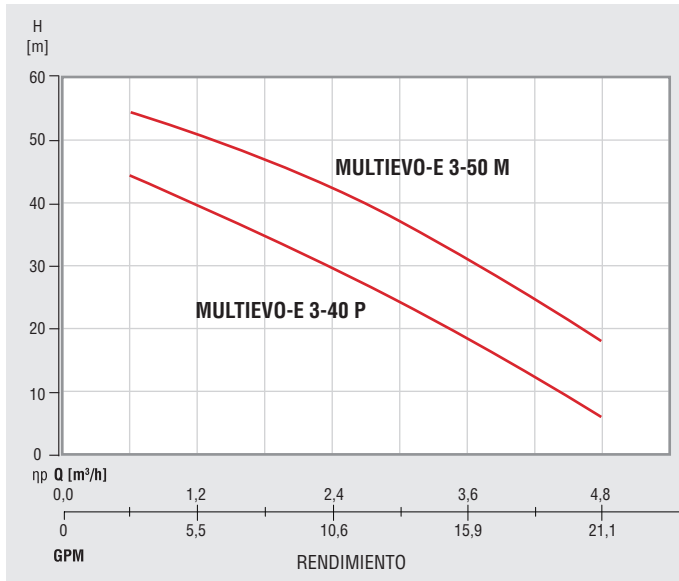
Características técnicas

MODELO	PRESIÓN MÁX. (PSI)	CAUDAL MÁX. (GPM)	POTENCIA (HP)	I (A)	TENSIÓN (V)	FRECUENCIA (Hz)
MULTIEVO-E 3-40 P	62	21	0.74	5.3	220	60
MULTIEVO-E 3-50 M	77	21	1.00	7.0	220	60
MULTIEVO-E 8-50 M	77	53	1.90	12.5	220	60

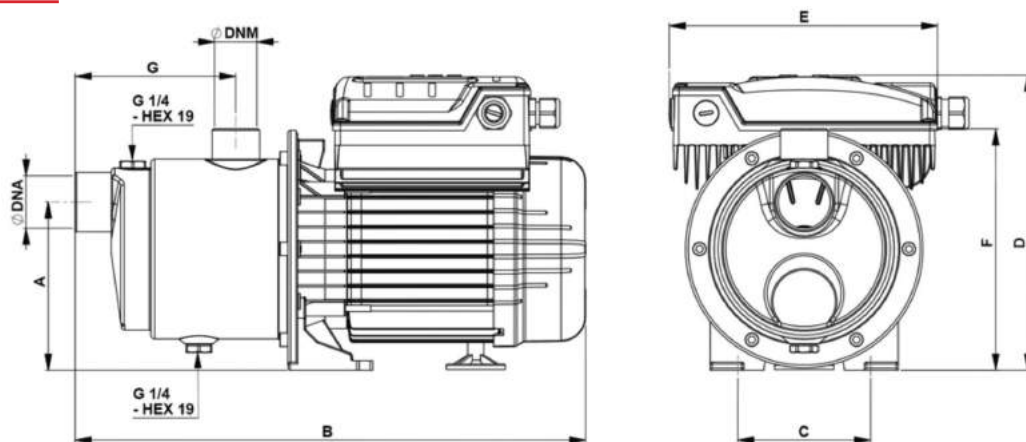
1
MULTIEVO-E

MULTIEVO-E

Curva de rendimiento



Dimensiones y pesos



MODELO	PESO (KG)	A	B	C	D	E	F	G	DNA	DNM
MULTIEVO-E 3-40 P	10.0	129	360	100	211	198	180	116	1"	1"
MULTIEVO-E 3-50 M	9.1	129	400	100	207	177	180	139	1"	1"
MULTIEVO-E 8-50 M	14.5	125	457	100	215	203	187	164	1" 1/4	1" 1/4

1

MULTIEVO-E