



MINI RW



APLICACIONES

- Aumento de presión de agua en residencias en general, nuevas o antiguas con tanque elevado.
- Ideal para ser instalado junto con calentadores de agua a gas, optimizando su funcionamiento.

MOTOR

- Totalmente silencioso
- Compacto y duradero



CARACTERÍSTICAS

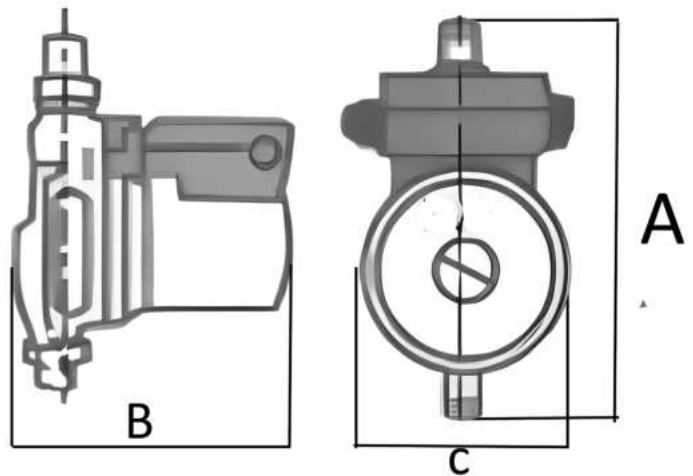
- Tensiones disponibles: 127V
- Temperatura máxima del agua: 50°C
- Temperatura ambiente: 40°C
- Incluye llave para ajuste de medias uniones.
- Conexión eléctrica directa a la red.

VENTAJAS

- No le afectan las pequeñas fugas de tuberías o griferías.
- Opera con control de flujo.
- Nunca se encenderá el equipo de no existir un consumo real de agua.
- Bajo consumo eléctrico.
- No produce golpes de ariete.
- No requiere mantenimiento.
- Tecnología, seguridad, confiabilidad.

CONSTRUCCIÓN

- Equipos compactos.
- Partes en contacto con el agua fabricadas con materiales sanitarios.
- Entregados totalmente armados.



Dimensiones y pesos

MODELO	PESO KG	DIMENSIONES (MM)		
		A	B	C
MINI RW 9	2.6	230	125	105
MINI RW 12	2.6	230	125	105

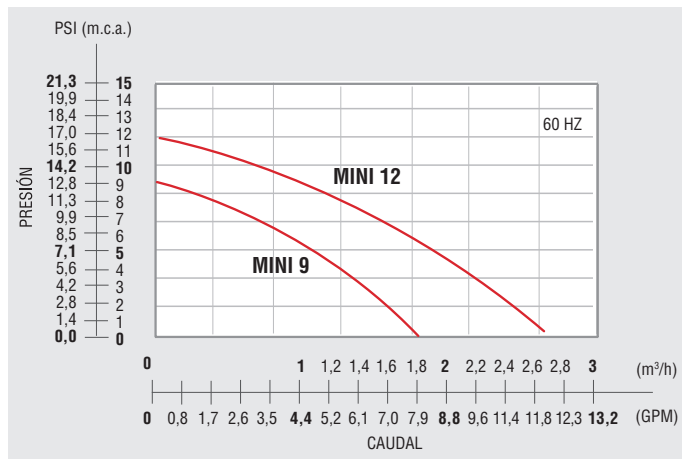
$$\text{Presión máx. del equipo} = \text{Presión máx. de entrada} - \text{Presión máx. del sistema}$$

Ejemplo:

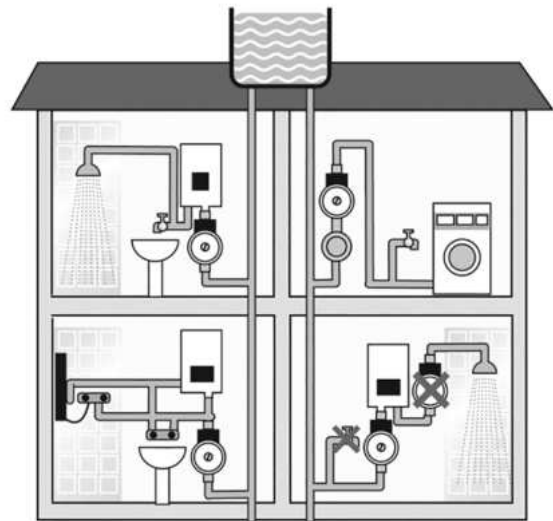
$$\text{P. máx. entrada TANGO SFL 20} = \text{P. máx. sist. 57 PSI} - \text{P. máx. equipo 27 PSI} = \text{30 PSI}$$

*NOTA: la tensión se debe de mencionar al momento de compra.

Curva característica presión/caudal



Esquema de instalación MINI RW 9 - 12



Características Técnicas

MODELO	PRESIÓN MÁX. (PSI)	CAUDAL MÁX. (GPM)	POTENCIA (HP)	I (A)	TENSIÓN (V)	CONEXIÓN	UTILIZACIÓN (DUCHAS)
MINI RW 9	12.80	7.90	0.13	0.90	127	1/2"	1
MINI RW 12	17.06	11.90	0.16	1.1	127	1/2"	2