

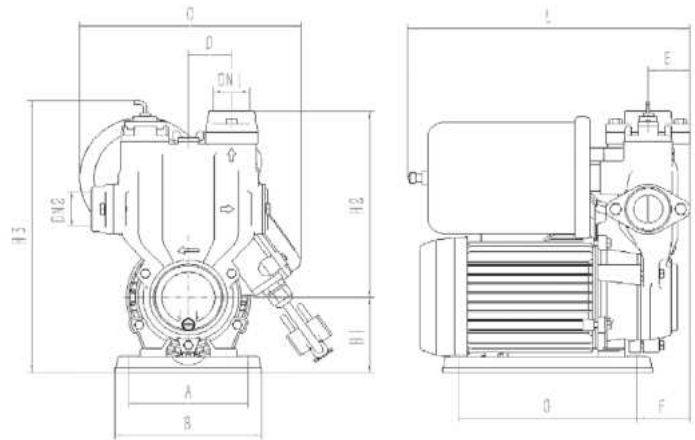


▶ RW PPR 30-37

PRESURIZADOR PERIFÉRICO RW PPR



Dimensiones



VENTAJAS Y CARACTERÍSTICAS

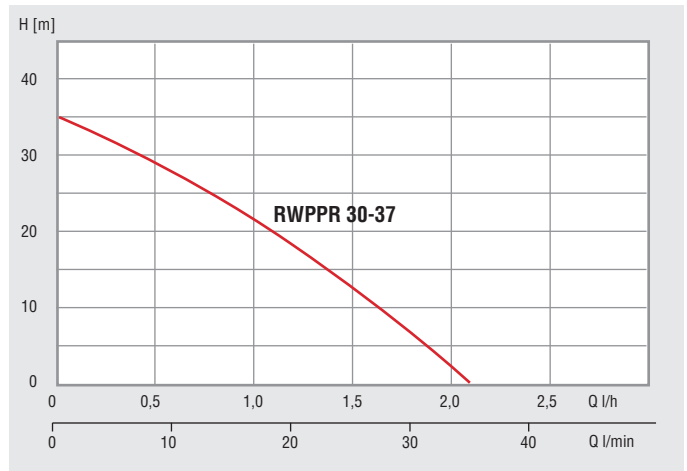
- Control inteligente de presión con sensor de flujo.
- Autoaspirante.
- Compacta.
- Bajo consumo de energía.
- Estructura avanzada con bajo nivel de ruido.
- Eficiencia energética y diseño compacto.
- Autocebante.
- Revestimiento cerámico interno.
- Protección contra la oxidación.



PRINCIPALES USOS

- Residencias con falta de presión en griferías y duchas.
- Viviendas con falta de presión en duchas y grifería.

Curva características presión/Caudal



MODELO	PRESIÓN MÁX. (PSI)	CAUDAL MÁX. (GPM)	POTENCIA kw (HP)	CORRIENTE (A)	TENSIÓN (V)	ROSCA DE ENTRADA Y SALIDA	PESO
PPR 30 - 37	48.78	9.24	0.34	1.9	127	1"/1"	8.5 kg

MODELO	DIMENSIONES												
	DN1	DN2	H1	H2	H3	A	B	C	D	E	F	G	L
RW PPR 30-37	25	25	72	180	261	110	136	205	40	39	49.5	165	261