



### ELEVADORA INTELLIGENT



#### APLICACIONES

- Abastecimiento de agua para toda vivienda.
- Apta para bombear agua potable (sin residuos).

#### VENTAJAS PRINCIPALES

- No se quema ante la falta de agua.
- Apta para tuberías de succión de 1/2", 3/4" y 1".
- No requiere instalación eléctrica alguna entre la bomba y el tanque elevado.
- No necesita electrónivel en el tanque elevado.
- Totalmente silenciosa.
- Diseñada y patentada por Rowa.
- Protección IP 44.



#### CONEXIONES

- Entrada y salida con rosca de 1".
- 2 válvulas esféricas con uniones dobles (tuerca unión) de bronce.
- Conexión eléctrica directa a la red.

#### CARACTERÍSTICAS

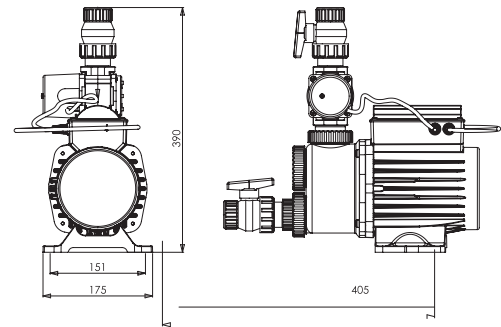
- Tensiones disponibles: 127V - 220V.
- Temperatura máxima del agua: 50°C.
- Temperatura ambiente: 40°C.
- Presión máxima del sistema: 58 PSI (4 kg/cm<sup>2</sup>).
- Tipo de aislación: F.
- Pérdida de carga máxima en succión: 5.6 PSI.

#### FUNCIONAMIENTO

- Cuenta con un sensor que verifica y monitorea en forma periódica el estado del tanque o cisterna. Por esto optimiza la capacidad del tanque de destino, y automatiza su llenado.
- La INTELLIGENT permite que la instalación esté mucho mejor preparada ante suministros deficientes e irregulares de la red de agua.

## LÍNEA ELEVADORA

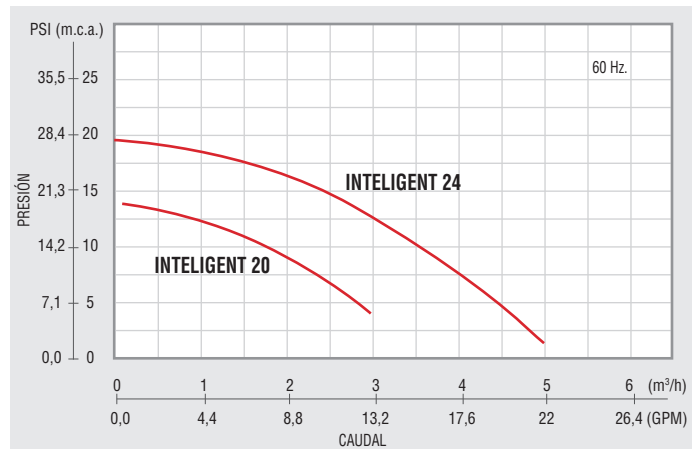
#### Dimensiones y pesos



MODELO	PESO Kg	A	B	C	D
INTELLIGENT 20	7.4	375	151	370	1"
INTELLIGENT 24	10.3	405	151	390	1"

La cota letra "D" señala el diámetro de entrada y salida de la electrobomba.

#### Curva característica presión/caudal



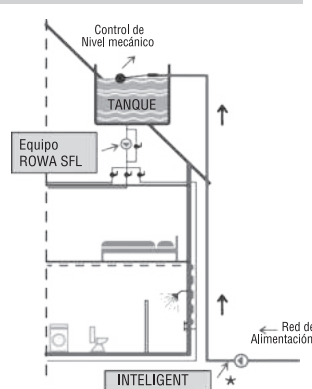
#### CARACTERÍSTICAS TÉCNICAS

MODELO	PRESIÓN MÁX. (PSI)	CAUDAL MÁX. (GPM)	POTENCIA (HP)	I (A)	TENSIÓN (V)
INTELLIGENT 20	19.9	13.2	0.50	4.60	127
INTELLIGENT 24	27.0	22.0	0.67	7.40	127

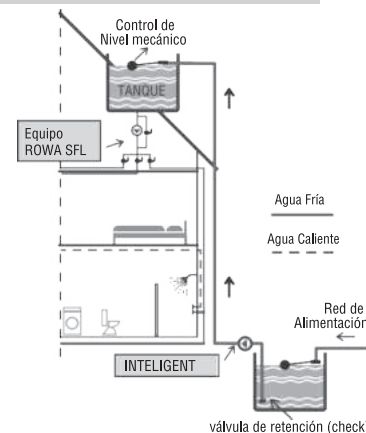
1Kg/cm<sup>2</sup> = 0.980665 bar = 98.0665 kPa = 0.098 MPa

Esquemas de instalación

#### ELEVACIÓN DESDE RED



#### ELEVACIÓN DESDE CISTERNA



\* En lugares habilitados

