

SANITARIA BRONCE

RECIRCULADORAS
SANITARIAS
BRONCE



Línea
Recirculación
Agua Caliente
Circuitos Abiertos



APLICACIONES

- Recirculación de agua caliente 70°C.
- Abastecimiento de agua para toda vivienda.
- Apta para bombear agua potable (sin residuos).

MOTOR

- Totalmente silencioso.
- Bobinado protegido contra funcionamiento en seco, se apaga automáticamente.
- Protector térmico incorporado.
- No produce golpes de ariete.

CONEXIONES

- Conexión eléctrica directa a la red.
- Entrada y salida con rosca de 3/4", 1" y 1½.

CARACTERÍSTICAS

- Tensiones disponibles: 127V / 220 V / 3 x 220V
- Temperatura máxima del agua: 70°C.
- Temperatura ambiente: 40°C.
- Presión máxima del sistema: 142.2 PSI (10Kg/cm²).
- Tipo de aislación: F
- Pérdida de carga máxima en succión: 5.7 PSI (4 m.c.a.).

$$\text{Presión máx. de entrada} = \text{Presión máx. del sistema} - \text{Presión máx. del equipo}$$

Ejemplo:

$$\text{P. máx. entrada } 20/1S = \text{P. máx. sist. } 142.2 \text{ PSI} - \text{P. máx. equipo } 27.7 \text{ PSI} = \mathbf{114.5 \text{ PSI}}$$

*NOTA, indicar el tipo de voltaje que requiere.

Características técnicas

MODELO	VEL.	PRESIÓN MÁX (PSI)	CAUDAL MÁX (GPM)	POTENCIA (HP)	I (A) 127 V	I (A) 220 V	I (A) 3x220 V	CONEX.	PESO
MAX 26 S	1	35.50	26.4	0.75	8.5	-	-	1"	12.89
20/1 S	1	27.50	132.0	2.00	-	7.5	-	1 1/2"	24.5
25/1 S	1	38.40	154.10	3.00	-	-	7.8	1 1/2"	30

VENTAJAS

- Totalmente silencioso.
- No se quema ante la falta de agua.
- Bajo consumo eléctrico.
- Tecnología, seguridad, confiabilidad.
- Temporizador de ciclo incorporado, logrando con este mismo automatizar cambios.
- Requiere de un controlador adicional por tiempo o por temperatura.

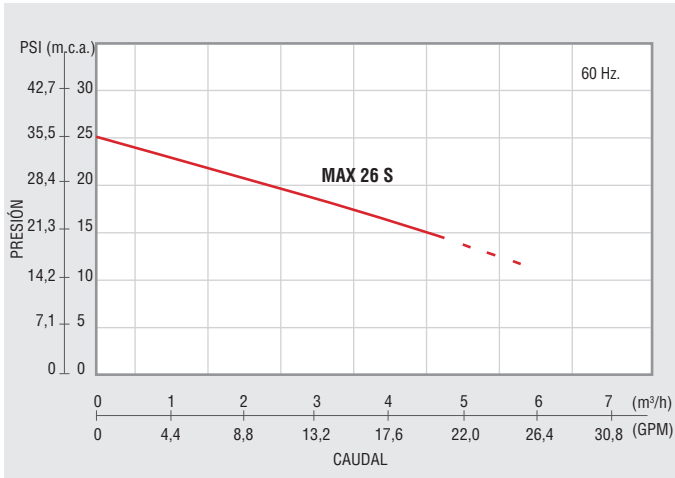
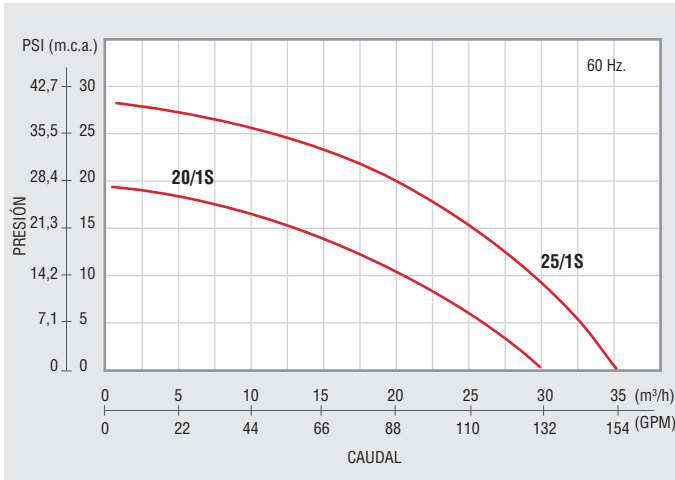


CONSTRUCCIÓN

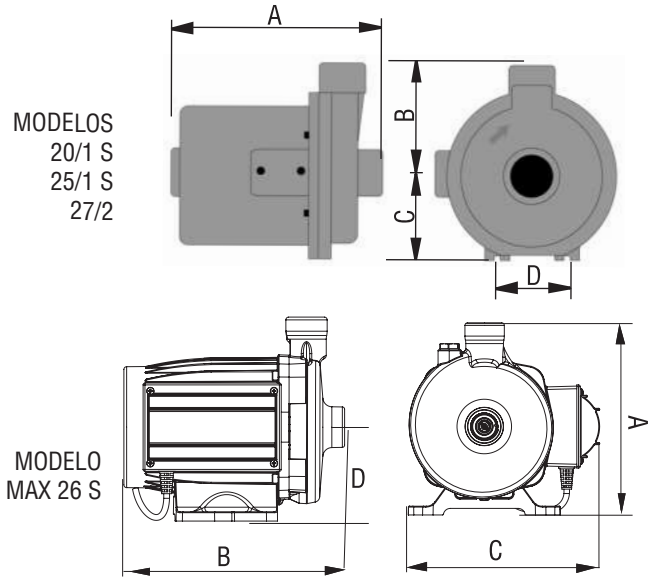
- Equipos compactos.
- Partes en contacto con el agua fabricadas con materiales sanitarios.
- Sistema rotor húmedo.

Dimensiones

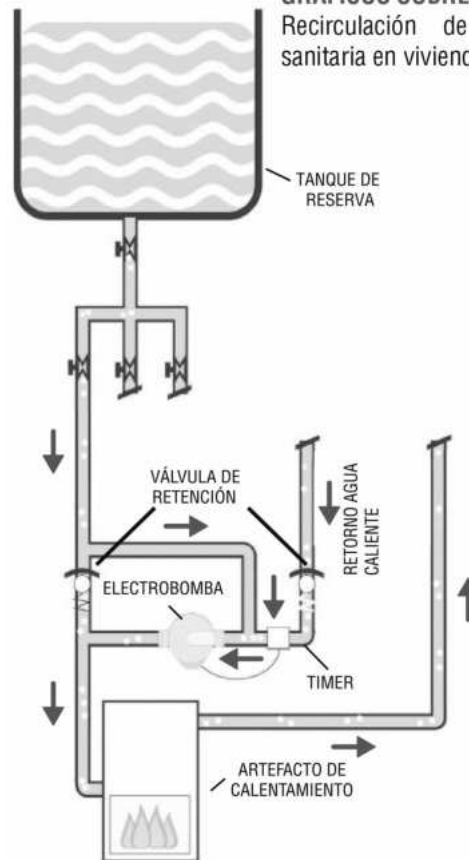
	20/1 S	25/1 S	27/2 S	MAX 26S
A	283	323	283	220
B	145	145	145	240
C	115	115	115	220
D	110	100	110	120



SANITARIA BRONCE



GRÁFICOS SOBRE APLICACIONES
Recirculación de agua caliente sanitaria en viviendas unifamiliares.



ELEVACIÓN

